

7054ZWF | 无刷风机 Brushless DC Blower

应用领域：医疗器械等精密驱动领域。

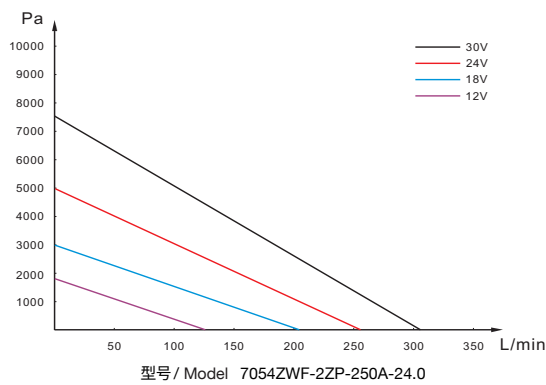
Applications: precision drives in medical equipment fields.

工作温度范围 | Operating temperature range: 10~70°C

主要技术指标 | Characteristics

		-Z2P-250A-24.0		
1	电压	Voltage	V	24.0
2	端电阻	Terminal resistance	Ω	2.0
3	相数	NO. of phase	--	3
4	输入功率	Input power	W	20
5	额定负载	Rated Load	--	风叶 /Blades (出气孔 /Blow hole: 4mm)
6	负载转速	Load speed	rpm	33000
7	负载电流	Load current	A	1.4
8	风压	Air pressure	Pa	4000
9	流量	Air flow	m³/h	4.4
10	噪音	Noise	dB	≤40
11	重量	Weight	g	237

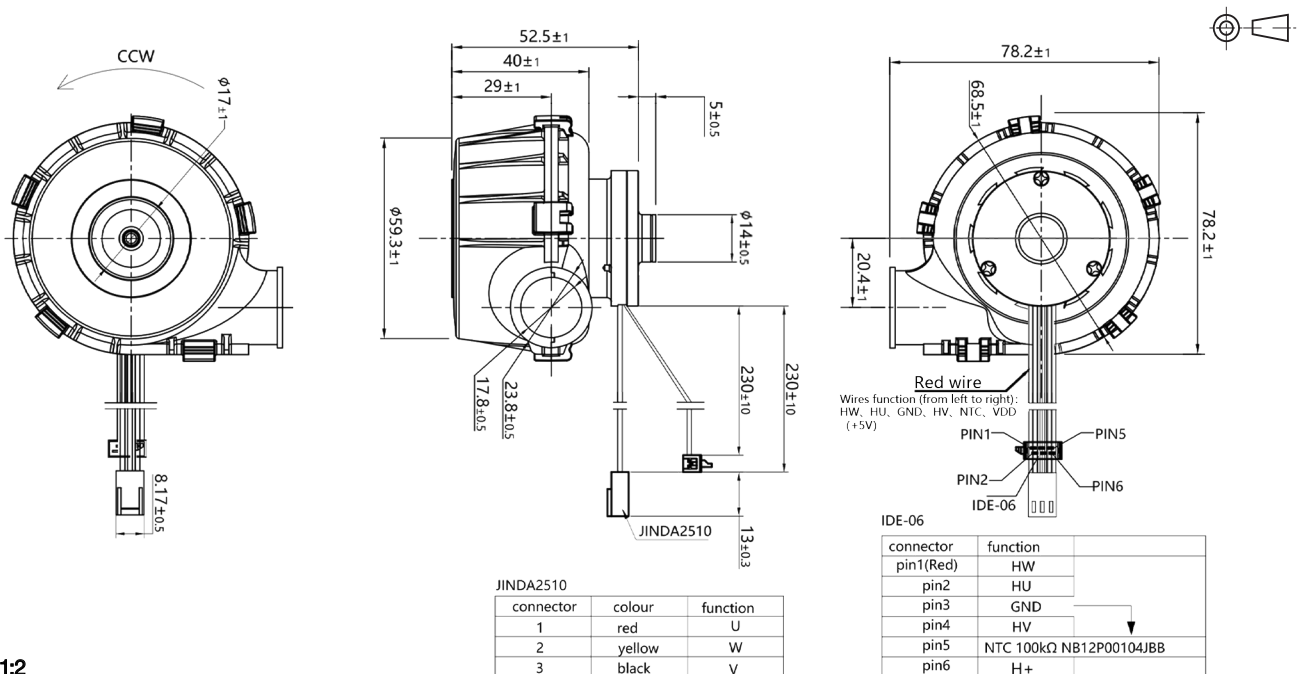
特性曲线 | Characteristics Curve



可选参数 | Options

导线长度	Lead wires
性能	Special coils
驱动器	Driver

外观图 | Outline Drawing



M 1:2