

25**...25MP... | 行星齿轮系列 Planetary Gearbox Series

应用领域：医疗器械、精密仪器、工业设备等领域。

Applications: medical equipment, scientific instruments, industrial equipment, etc.

工作温度范围 | Operating temperature range: -10~+80°C

配合电机类型 Matched Motor Type	齿轮工艺 Gear Processing Technology	齿轮组输出轴承 Gearbox Output Bearing
<input checked="" type="checkbox"/> 无刷电机 BLDC motor <input checked="" type="checkbox"/> 空心杯电机 Coreless motor <input checked="" type="checkbox"/> 铁芯电机 Cored motor	<input type="checkbox"/> 金属加工 Metal CNC <input type="checkbox"/> 金属注塑 Metal injection <input checked="" type="checkbox"/> 粉末冶金 Powder metallurgy <input type="checkbox"/> 塑胶注塑 Plastic injection	<input checked="" type="checkbox"/> 含油轴承 Slewing bearing <input checked="" type="checkbox"/> 滚珠轴承 Ball bearing

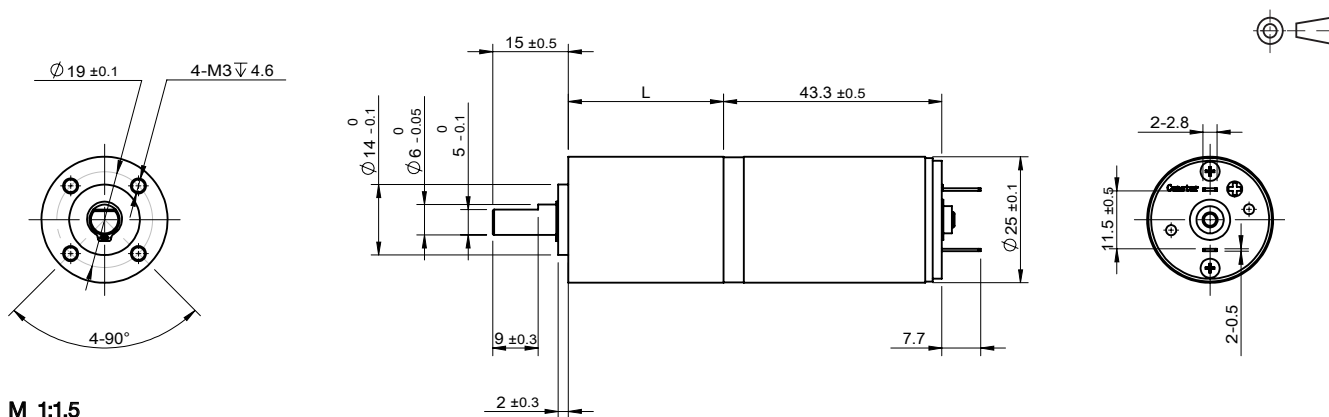
电机主要技术指标 | Motor Characteristics

		2543N9C2B01-65-48.0	2554N9C2B04-82-24.0	2543N9C2B03-65-24.0	
1 电压	Voltage	V	48.0	24.0	24.0
2 端电阻	Terminal resistance	Ω	23.0	3.1	6.3
3 空载转速	No-load speed	rpm	6500	8200	6500
4 空载电流	No-load current	mA	20	35	25
5 堵转转矩	Stall torque	mNm	144.6	214.4	132.6
6 堵转电流	Stall current	mA	2090	7740	3810
7 额定转矩	Nominal torque	mNm	42.6	32.4	37.6
8 额定转速	Nominal speed	rpm	4580	6960	4660
9 额定电流	Nominal current	mA	630	1200	1100
10 最大输出功率	Max. output power	W	24.6	46.1	22.6
11 最大效率	Max. efficiency	%	81	87	85
12 反电势常数	Back-EMF constant	mV/rpm	7.3	2.9	3.7
13 转矩常数	Torque constant	mNm/A	69.8	27.8	35.0
14 转速 / 转矩斜率	Speed/torque gradient	rpm/mNm	45	38.3	49.0
15 转子惯量	Rotor inertia	gcm ²	13.2	14.2	13.2
16 重量	Weight	g	98	120	98

齿轮组主要技术指标 (粉末冶金) | Gearbox Characteristics (Powder metallurgy)

齿轮级数 Gearbox stages	减速比 Reduction ratio	最大额定转矩 Max. rated torque	瞬间允许转矩 Max. momentary torque	长度 Length (L)
		mNm	mNm	mm
1	3.6,4.25	300	900	18.3
2	13~18	500	1500	25
3	36~77	1000	3000	30.8
4	114~326	1000	3000	36.6
5	467~1386	1000	3000	42.4
6	--	--	--	--

外观图 | Outline Drawing



M 1:1.5