

0816N5M | 贵金属电刷 Precious Metal Commutation

应用领域：医疗、保健、汽车、机器人、工业自动化等精密驱动领域。

Applications: precision drives in medical equipment and devices, healthcare products, automotive, robotics, and industrial automation.

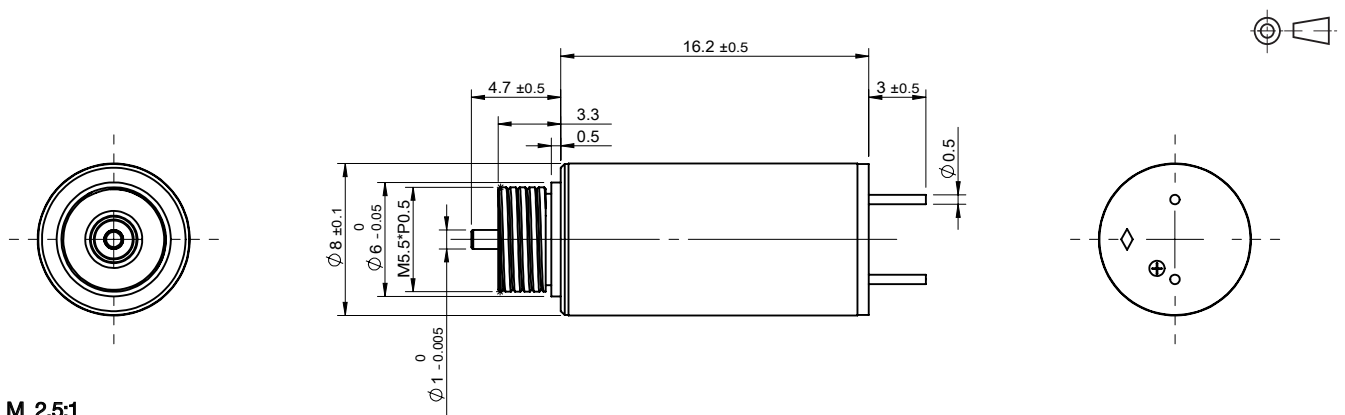
主要技术指标 | Characteristics

			02-137-4.2	11-148-6.0	01-155-8.0	
1	电压	Voltage	V	4.2	6.0	8.0
2	端电阻	Terminal resistance	Ω	13.5	25.3	60.0
3	空载转速	No-load speed	rpm	13700	14800	15500
4	空载电流	No-load current	mA	15	7	6
5	堵转转矩	Stall torque	mNm	0.82	0.88	0.58
6	堵转电流	Stall current	mA	310	240	130
7	额定转矩	Nominal torque	mNm	0.25	0.30	0.15
8	额定转速	Nominal speed	rpm	9530	9730	11520
9	额定电流	Nominal current	mA	100	90	40
10	最大输出功率	Max. output power	W	0.30	0.34	0.24
11	最大效率	Max. efficiency	%	61	69	62
12	反电势常数	Back-EMF constant	mV/rpm	0.3	0.4	0.5
13	转矩常数	Torque constant	mNm/A	2.8	3.8	4.7
14	转速 / 转矩斜率	Speed/torque gradient	rpm/mNm	16700	16900	26600
15	转子惯量	Rotor inertia	gcm ²	0.04	0.04	0.04
16	重量	Weight	g	3.6	3.6	3.6
17	热阻 (机壳 - 环境)	Thermal resistance housing-ambient	K/W		66.15	
18	热阻 (线圈 - 机壳)	Thermal resistance winding-housing	K/W		27.25	
19	热时常数 (电机)	Thermal time constant motor	s		104	
20	热时常数 (线圈)	Thermal time constant winding	s		21	
21	工作温度范围	Operating temperature range	°C		-20~+85	
22	绕组耐温等级	Thermal class of winding	°C		130	
23	轴向间隙	Axial play	mm		≤0.3	
24	径向间隙	Radial play	mm		0.012	
25	动态轴向载荷	Axial load dynamic	N		0.15	
26	静态轴向载荷	Axial load static	N		10	
27	径向载荷 (距安装面 3mm)	Radial load at 3 mm from mounting face	N		0.7	
28	极对数	No. of pole pairs			1	
29	轴承	Bearings			2 枚含油轴承/2 sleeve bearings	
30	换向结构	Commutator			贵金属 5 相/metal 5 segments	
31	防护等级	Protection class			IP 40	

★可选参数 Options: 导线长度 Lead wires length 轴长 Shaft length 性能 Special coils

齿轮箱 Gearheads 编码器 Encoder

外观图 | Outline Drawing



M 2.5:1